

ІННОВАЦІЙНА РОЗРОБКА - КОМПЛЕКС МАШИН ДЛЯ ВИРОБНИЦТВА ЦУКРОВИХ БУРЯКІВ З КОМБІНОВАНОЮ ШИРИНОЮ МІЖРЯДЬ

Ванін В.В., д.т.н., професор

vaninvladimir30@gmail.com, ORCID: 0000-0001-7008-7269,

Волоха М.П., д.т.н., ст.н.с.

vol54@i.ua, RCID: 0000-0002-0112-7324

Яблонський П.М., д.т.н., доцент

upn@ukr.net, ORCID: 0000-0002-1971-5140

Воробйов О.М., ст. викладач

vorobyov.kpi@gmail.com, ORCID: 0000-0001-5314-1075

Національний технічний університет України

«Київський політехнічний інститут імені Ігоря Сікорського»

(м. Київ, Україна)

***Анотація.** Науковою групою ФМФ-03 “Структурно-параметричне геометричне моделювання” розроблено технологічний комплекс машин для реалізації способу вирощування і збирання буряків цукрових з комбінуванням (поєднанням) основних (30 см) і технологічних (45 см) міжрядь за схемою (3×30 см+1×45 см) в одному захваті 16-рядного посівного агрегата і культиватора для міжрядного обробітку та 8-рядних машин для роздільного збирання гички і коренеплодів відповідно до патенту України на винахід № 5132 (ступінь готовності розробки: TRL-4). Польовими виробничими дослідженнями машин у різних ґрунтово-кліматичних зонах бурякосіяння встановлено, що показники якості їх роботи відповідають нормативам агротехнічних вимог.*

Спосіб дає можливість отримати додатково з кожного гектара до 8,5 т коренеплодів з більш рівномірною масою і підвищеною на 0,4–0,6 пункти цукристістю.

***Ключові слова:** культиватор, сівалка, корене, -гичкозбиральні машини, цукрові буряки, урожайність, площа живлення, рівномірність, густина стояння*

Постановка проблеми. Протягом усього періоду існування буряківництва як галузі ключовими проблемами залишаються підвищення продуктивності та зниження витрат праці й коштів на виробництво. Важливою проблемою є обґрунтування раціональної схеми сівби, яка забезпечує можливості впровадження механізації технологічних процесів. За існуючої технології виробництва буряків цукрових (БЦ) з шириною міжрядь 45 см перехід на малі норми висіву насіння однонасінних сортів і гібридів та отримання достатньої густоти стояння з рівномірним розміщенням рослин пов'язаний з ризиком, адже за таких умов продуктивність буряків практично визначається рівнем польової схожості, яка залежно від ґрунтово-кліматичних умов варіює в широких межах, що позначається, насамперед, на рівномірності розміщення рослин по площі поля і є

важливим чинником отримання високої врожайності. Вочевидь знизити зрідженість сходів при малих нормах висіву можливо шляхом застосування звужених міжрядь. Гіпотетично вони володіють рядом очевидних переваг: а) подовження рядків на гектарі дозволить отримати необхідну кількість рослин при сівбі на кінцеву густоту стояння; б) раннє змикання листків буряків у міжряддях та рядках буде сприяти їх росту і зниженню розвитку бур'янів та їх пригніченню; в) створення можливості розмістити рослини на площі більш рівномірно за рахунок компенсації пропусків у сусідніх рядках при більшій їх загальній кількості.

Аналіз останніх досліджень. Питання ширини міжрядь для БЦ у різних бурякосійних країнах світу головним чином вирішують як залежно від ґрунтово-кліматичних умов, так і від наявності відповідної техніки. В даний час у світовій практиці застосовуються посіви БЦ з шириною міжрядь від 35 до 90 см і більше. У Німеччині, Голландії, Бельгії ширина міжрядь становить 40; 41; 45 і 51 см; у Франції – 38; 42 і 45 см; у Польщі, Румунії, Чехії – 45 см; в Англії – 50 і 53 см; в Італії – 40 і 50 см. У США, завдяки застосуванню комплексу досконалих машин AGE фірми «Amiti Technology», найбільше поширення (90 % від загального обсягу площ) отримали міжряддя 56 см, хоча їх ширина при вирощуванні БЦ на поливних землях коливається в межах 45–90 см. Розсадний спосіб вирощування БЦ з міжряддями 50–60 см застосовується в Японії [1].

В Україні БЦ здавна вирощували з міжряддями 30–35 см. У 1937–1940 рр. була визнана можливість розширення міжрядь до 45 см. Урожай при цьому зменшувався несуттєво в порівнянні з міжряддями 30–35 см, а вміст цукру в коренеплодах знижувався на 0,4 %. Проте можливість застосування механізмів при збиранні урожаю та при міжрядній обробці посівів була головною причиною переходу до міжрядь шириною 45 см [1].

У роки незалежності важливого значення набувають дослідження з вивчення можливостей застосування технічних засобів за умови зменшення ширини міжрядь до 30 і навіть до 22,5 см за одночасного збільшенні відстані між рослинами в рядку. Це дозволяє наблизити форму площі живлення до квадрата 30 см×30 см, яка є для рослин ЦБ оптимальною, адже таке розміщення рослин створює сприятливіші умови росту і розвитку рослин та накопиченню цукру в коренеплодах. Водночас за сучасного рівня розвитку технічних засобів при всуціль звужених основних міжряддях (30 см) складно вирішується проблема механізованого догляду за рослинами і, особливо, збирання урожаю [2].

Метою дослідження є розробка комплексу ґрунтообробних, посівних та збиральних машин для реалізації способу виробництва цукрових буряків за схеми сівби, що раціонально поєднує (комбінує) основні (30 см) і технологічні (45 см) міжряддя.

Основна частина. Сутність альтернативної технології вирощування і збирання буряків цукрових полягає у чергуванні основних і технологічних міжрядь у робочому захваті посівного агрегата за схемою:

$$B = (nm + M)i,$$

де: B – ширина робочого захвату посівного агрегата, м;

n – число основних міжрядь у блоці;
 m – ширина основних міжрядь 0,3 м;
 M – ширина технологічних міжрядь 0,45 м;
 i – кількість блоків $(nm+M)$, поєднаних у робочому захваті сівалки.

Сівба буряків на задану густоту стояння рослин виконується у відповідності до встановленої схеми, при якій площа живлення кожної рослини приймається рівною прямокутнику із співвідношенням сторін $k=0,9-1,2$, що визначається за формулою:

$$k = \frac{l_p}{m} = \frac{10000(n+1)^2}{c(nm+M)^2},$$

де: k – співвідношення сторін прямокутника;

c – густина стояння рослин, тис. шт./га;

l_p – сторона прямокутника, рівна сумі двох пів-інтервалів відносно сусідніх рослин у рядку або інтервалу між рослинами, м.

За умови забезпечення гарантованої густоти стояння $c=100000$ шт./га та значеннях $n=3$, $m=0,3$ і $M=0,45$ відповідно до приведеної формули $k=0,9$, тобто співвідношення сторін прямокутника площі живлення рослини близьке до квадрата. З огляду на результати дослідження фізіологів про те, що оптимальною площею живлення рослини буряка цукрового є квадрат ($k=1,0$) зі стороною 30 см (в ідеалі – круг), апіорі за такої конфігурації площі живлення рослин забезпечується підвищення врожайності буряків цукрових, у тому числі за рахунок збільшення на площі одного гектара числа лінійних метрів рядка в 1,33 рази або на 33–34 % у порівнянні з 45 см міжряддями.

Комплекс модернізованих машин включає сівалку на базі ССТ-12Б, культиватор для догляду на базі УСМК-5,4Б та збиральні машини на базі БМ-6Б, ОГД-6, КС-6Б-05, виготовлені на Тернопільському комбайновому заводі відповідно до розроблених схем (рис. 1-4) [1, 3].

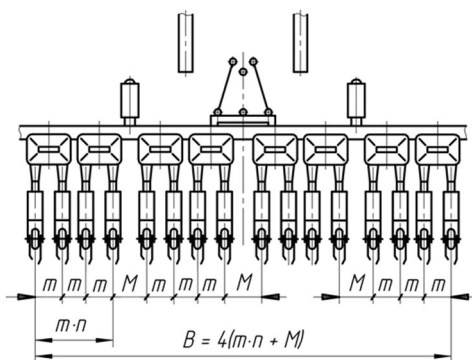


Рис. 1. Схема переобладнання сівалки ССТ 12Б у 16-рядну (зліва), сівалка в роботі (справа)

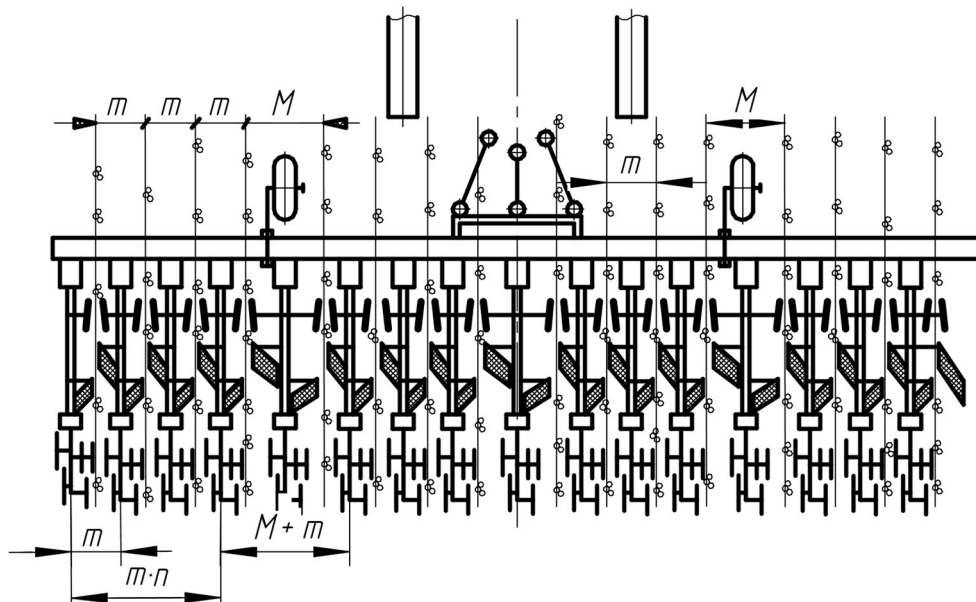


Рис. 2. Схема переобладнання культиватора УСМК-5,4Б у 16-рядний

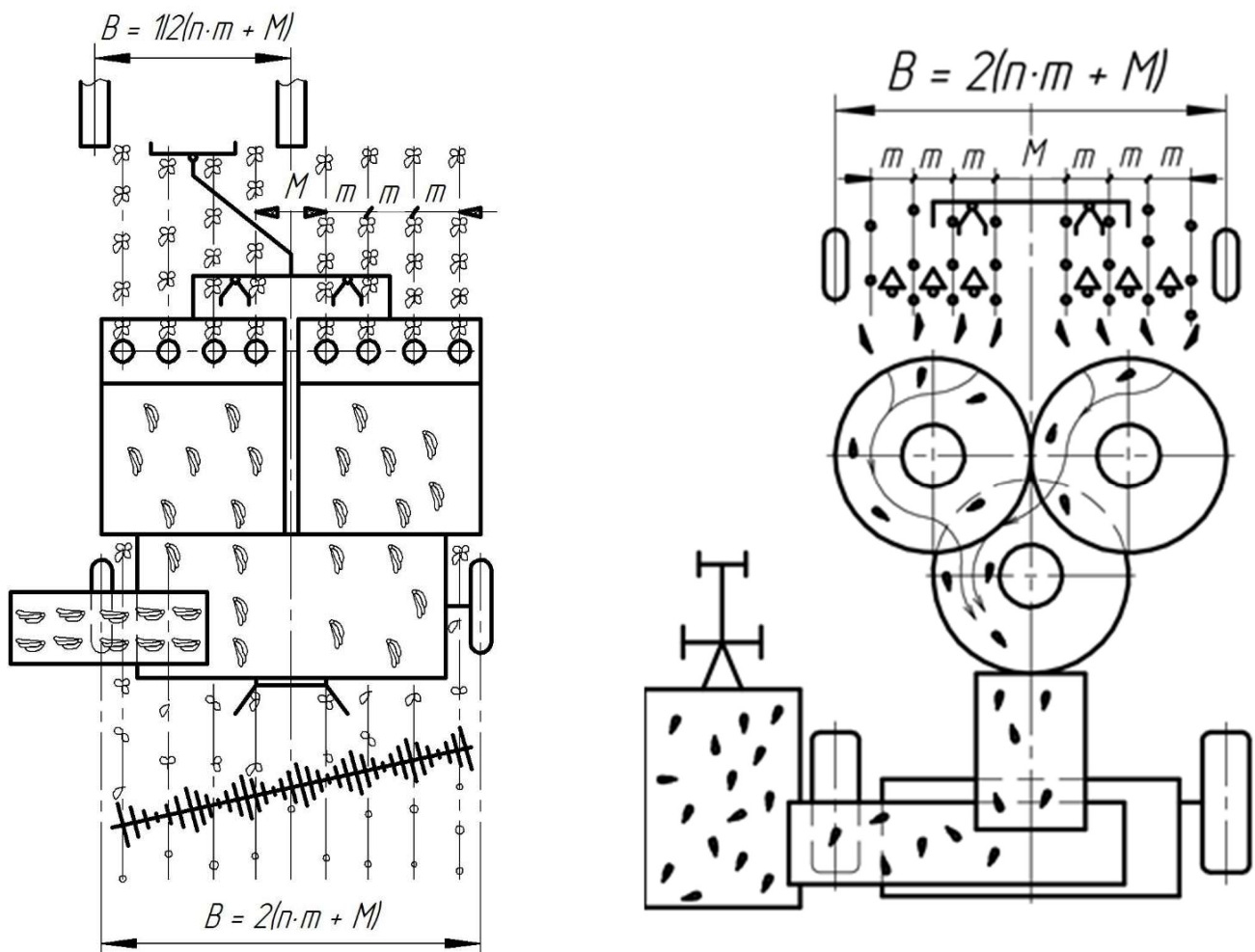


Рис. 3. Технологічні схеми 8-рядних гичкозбиральної (зліва) та коренезбиральної (справа) машин



Рис. 4. Експериментальний комплекс 8-рядних збиральних машин: самохідна коренезбиральна; причіпна гичкозбиральна; причіпний доочищувач головок коренеплодів (зліва), викопувально-очисні робочі органи типу “підкопувальна лапа – сферичний диск – турбіна-очищувач” (справа)

Оцінка біологічної урожайності буряків цукрових, проведена перед збиранням на площі 50 га в різних ґрунтово-кліматичних зонах України, показала достовірну прибавку 42–58 ц/га (в залежності від густоти стояння 90–105 тис. шт./га) на фоні отриманої на контролі (технологія з міжряддями всуціль 45 см) урожайності 480–496 ц/га.

В цілому, виробничою перевіркою доведено, що застосування комплексу розроблених машин дозволяє сіяти та збирати вирощені з комбінованою шириною міжрядь буряки цукрові при задовольняючій агротехнічній вимогам якості зрізування гички і викопування коренеплодів.

Висновки. Для широкого впровадження способу виробництва цукрових буряків з комбінованою шириною міжрядь (патент України на винахід № 5132) необхідна розробка менш металомісткого комплексу вітчизняних збиральних машин, особливо коренезбиральних, які дотепер є аналогами складних потужних самохідних бункерних комбайнів провідних західноєвропейських фірм, що мають масу понад 20 т і впродовж останніх 15–20 років безроздільно панують на бурякових полях України.

Література

1. Волоха М.П. Технологічний комплекс машин для виробництва буряків цукрових: ширина міжрядь. Теорія, моделювання, результати випробувань. [монографія]. Київ: Центр учбової літератури. 2015. 220 с. <http://er.nau.edu.ua/handle/NAU/17399>.
2. Адамчук В.В., Булгаков В.М., Іванишин В.В. Про розробку і створення в Україні сільськогосподарських машин сучасного рівня. Зб. наук. праць ВНАУ. Серія: Технічні науки. Вінниця : ВНАУ, 2012. Вип. 11. Т. 2.
3. Yablonskyi P., Volokha M., Rogovskii I., Fryshev S., Sobczuk H., Virchenko G. Modelling of transportation process in technological complex of beet harvesting machines. *Journal of Engineering Sciences*. 2023. Vol. 10(2). P. F1–F9. URL: [https://doi.org/10.21272/jes.2023.10\(2\).f1](https://doi.org/10.21272/jes.2023.10(2).f1)